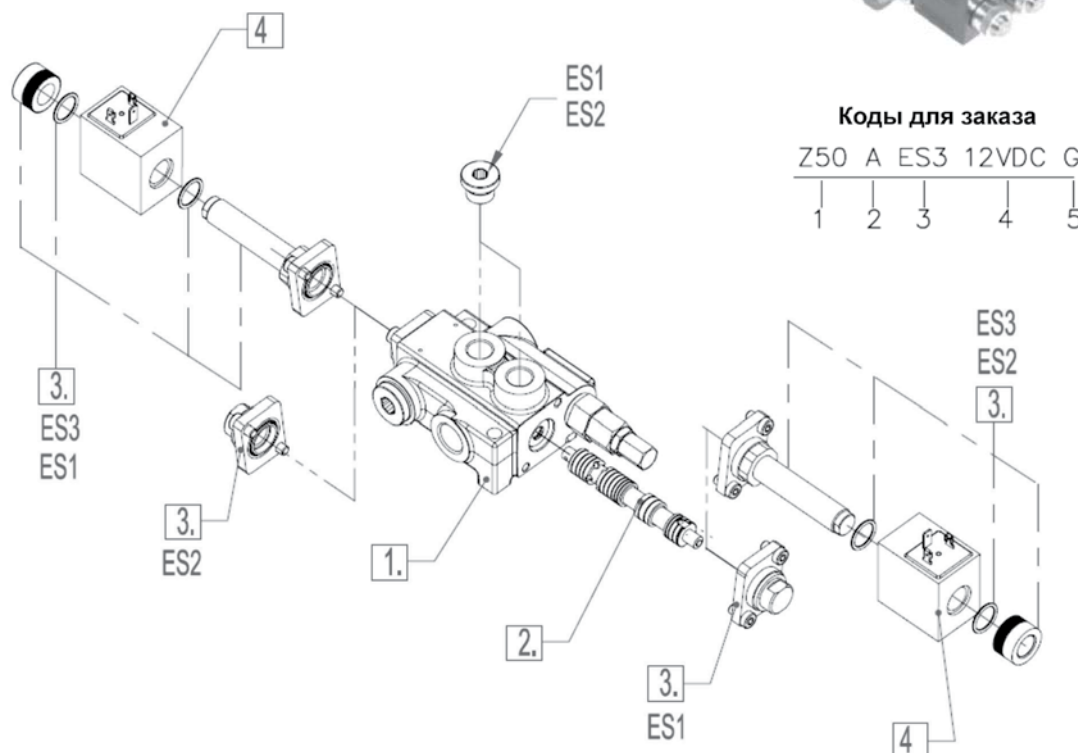


Электромагнитный клапан прямого действия типа ES...

Электромагнитный клапан прямого действия с возвратом пружины в нейтральное положение. Требуются специальные золотники и специальный корпус Z50 / Z80.



Коды для заказа

Z50	A	ES3	12VDC	G
1	2	3	4	5

1. Комплектация корпуса

Тип	Описание
Z50/Z80	1 золотник
02Z50/02Z80	2 золотника
03Z50/03Z80	3 золотника
04Z50/04Z80	4 золотника
05Z50/05Z80	5 золотников
06Z50/06Z80	6 золотников

2. Варианты исполнения золотника

Тип	Описание
A	Двустороннего действия, 3 положения с закрытием А и В в нейтральном положении
D	Двустороннего действия, 3 положения с открытием А и В перед баком в нейтральном положении

3. Схема клапанов

Тип	Описание
ES1	Одностороннего действия P-A с пружинным возвратом в нейтральное положение
ES2	Одностороннего действия P-B с пружинным возвратом в нейтральное положение
ES3	Двустороннего действия P-(B) с пружинным возвратом в нейтральное положение

4. Обмотки

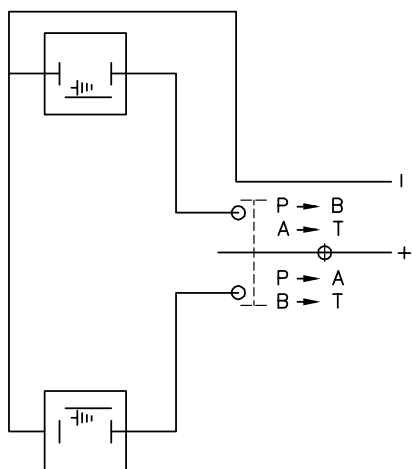
Тип	Описание
12 VDC	Номинальное напряжение 12 VDC
24 VDC	Номинальное напряжение 24 VDC

5. Типы резьб

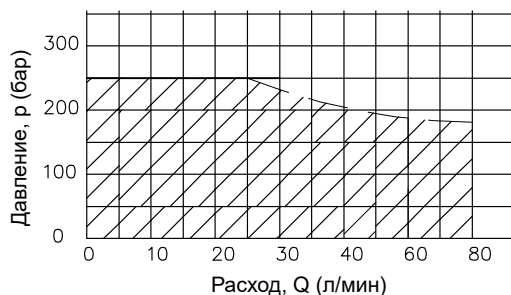
G	P, T — G1/2; A, B — G3/8 (Z50)
G	P, A, B — G1/2; T — G3/4 (Z80)

Направляющий распределитель типа Z50 / Z80

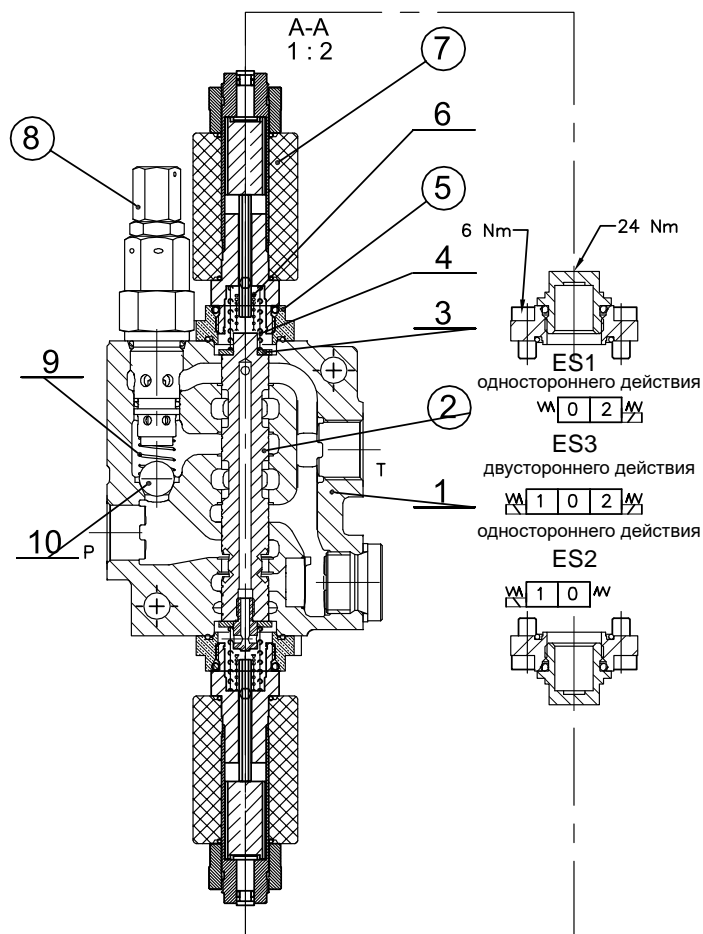
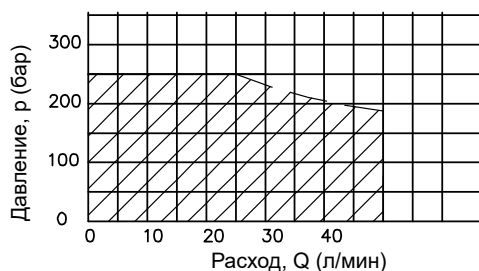
Электрическая схема



Функциональная схема – Z80



Функциональная схема – Z50



Типы управления

Управление – Z50

Внутренние утечки A(B) → T
 (p = 120 бар, Вязкость = 32 мм²/с; макс. 30 куб. см/мин
 Температура среды – –20 °C (кратковременно) ... 80 °C
 Макс. противодействие в сливном отверстии T – 25 бар
 (360 фунт/кв. дюйм)

Катушка

Допустимое отклонение номинального напряжения ±10%
 Мощность 37 Вт
 Изоляция обмотки класс H
 Рабочий цикл 100%
 Разъём согл. ISO 4400
 Аварийная ручная блокировка

Управление – Z80

Внутренние утечки A(B) → T
 (p = 120 бар, Вязкость = 32 мм²/с; макс. 40 куб. см/мин
 Температура среды – –20 °C (кратковременно) ... 80 °C
 Макс. противодействие сливном отверстии T – 25 бар
 (360 фунт/кв. дюйм)

Катушка

Допустимое отклонение номинального напряжения ±10%
 Мощность 37 Вт
 Изоляция обмотки класс H
 Рабочий цикл 100%
 Разъём согл. ISO 4400
 Аварийная ручная блокировка